

WT60 BASE

WT60 0-20 / 4-20 mA (16 bit) max 300 ohm
WT60 0-5 / 0-10 Vcc (16 bit) min 1000 ohm
WT60 +/- 0-10 / +/- 0-5 Vcc (16 bit) ingresso +/-15mV; min 10000 ohm
WT60 CARICO
WT60 SCARICO
WT60 3 / 6 / 14 PRODOTTI

WT60 BASE

WT60 0-20 / 4-20 mA (16 bit) max 300 ohm
WT60 0-5 / 0-10 VDC (16 bit) min 1000 ohm
WT60 +/- 0-10 / +/- 0-5 VDC (16 bit); min 10000 ohm
WT60 LOAD
WT60 UNLOAD
WT60 3 / 6 / 14 PRODUCTS



SOFTWARE PER SUPERVISIONE DA PC
PC Supervision Software
(Pag. 178 - 181)

Indicatore di peso in custodia a norme DIN per montaggio a fronte quadro. Dimensioni: 72 x 144 x 170 mm (profondità d'incasso compresi cablaggi seriale e morsettiere). Dima di foratura 67 x 139 mm. Tastiera 5 tasti in policarbonato. Display semialfanumerico a 5 cifre da 20 mm, a 7 segmenti. Grado di protezione del frontale dello strumento IP 54.

Il mod. **WT60 6 PRODOTTI** viene fornito completo di un modulo 8-relè (80 x 160 x h 60 mm), portata contatti 115 Vca 2A.

Il mod. **WT60 14 PROD.** viene fornito completo di due moduli 8-relè (80 x 160 x h 60 mm, 80 x 120 x h 60 mm) portata contatti 115Vca 2A.

Due uscite seriali indipendenti per collegamento a:

- PC/PLC mediante Protocollo Laumas e ModBus RTU (RS232 o RS422/485) o Profibus DP (RS422-485), vedi convertitori a pag. 183-184.
- Ripetitore di peso (RS422 o RS232, vedi pag. 186-187).
- Stampante e/o registratore di dati RD (RS232, pag. 188-190).

PASSWORD per impedire l'accesso alle funzioni selezionate.

CALIBRAZIONE TEORICA da tastiera.

VISUALIZZAZIONE DEL VALORE IN mV delle celle di carico e **CONTROLLO DELL'INTEGRITÀ** del collegamento delle celle con funzione di sicurezza (diseccitazione relè).

Weight indicator in DIN box for panel mounting. Dimensions: 72 x 144 x 170 mm (depth of embedding including serial cable wiring and terminal boards). Drilling template 67 x 139 mm. Five-key polycarbonate keyboard. Five-digit semialphanumeric display (20 mm h), 7 segment LED. IP54 front panel protection.

Mod. **WT60 6 PRODUCTS** includes a 8-output relay module (80 x 160 x h 60 mm) 115 Vac 2A.

Mod. **WT60 14 PRODUCTS** includes two 8-output relay modules (80 x 160 x h 60 mm, 80 x 120 x h 60 mm) 115 Vac 2A.

Two Serial Outputs for connection to:

- PC/PLC by Laumas Protocol and ModBus RTU Protocol (RS232 or RS422/485) or Profibus DP (RS422-485), see converters at pages 183-184.
- Remote display (RS232 or RS422, see pages 186-187).
- Printer and/or RD data recorder (RS232; pages 188-190).

PASSWORD to protect the access to selected functions.

THEORETICAL CALIBRATION is performed via the keyboard.

READING THE LOAD CELLS VALUE expressed in mV.
CHECKING THE LOAD CELLS CONNECTION with safety function (drop-out relays).

CARATTERISTICHE TECNICHE

TECHNICAL FEATURES

ALIMENTAZIONE e POTENZA ASSORBITA
 N° CELLE DI CARICO IN PARALLELO
 ALIMENTAZIONE CELLE DI CARICO
 LINEARITÀ
 LINEARITÀ ANALOGICA
 DERIVA TERMICA
 DERIVA TERMICA ANALOGICA
 CONVERTITORE A/D
 DIVISIONI INTERNE E VISUALIZZABILI
 CAMPO DI MISURA
 FILTRO DIGITALE / LETTURE AL SEC.
 N. DECIMALI / RISOLUZIONE LETTURA
 USCITE LOGICHE A RELÈ
 INGRESSI LOGICI
 PORTE SERIALI
 BAUD RATE
 UMIDITÀ (non condensante)
 TEMPERATURA DI STOCCAGGIO
 TEMPERATURA DI LAVORO

230 (115) VAC - 50-60 Hz; 10 VA
 max 8 (350 ohm)
 5VDC / 120 mA
 < 0.01% Full Scale
 < 0.03% F.S.
 < 0.0003 % F.S./°C
 < 0.001 % F.S./°C
 24 bit
 +/- 99999 (20% → 100% F.S.)
 +/-2 mV +/- 19.5 mV
 0.2 - 25 Hz / 5 - 10 - 25 - 50 readings/sec.
 0 - 4 / x 1 x 2 x 5 x 10 x 20 x 50 x 100
 N.4 - 115VAC / 30VDC , 0.5A cad. / each
 N.3
 COM1 = Rs232 - COM2 = Rs422/Rs485
 1200, 2400, 4800, 9600, 14400, 19200, 28800, 38400, 57600
 85%
 -20°C +70°C
 -10°C +50°C

POWER SUPPLY and CONSUMPTION
 NUMBER OF LOAD CELLS IN PARALLEL
 LOAD CELL SUPPLY
 LINEARITY
 LINEARITY OF THE ANALOGIC OUTPUT
 THERMAL DRIFT
 THERMAL DRIFT OF THE ANALOGIC OUTPUT
 A/D CONVERTER
 INTERNAL DIVISIONS (DISPLAY)
 MEASURE RANGE
 DIGITAL FILTER / CONVERSION RATE
 DECIMALS / DISPLAY INCREMENTS
 LOGIC OUTPUTS (relays)
 LOGIC INPUTS
 SERIAL PORTS
 BAUD RATE
 HUMIDITY (condensate free)
 STORAGE TEMPERATURE
 WORKING TEMPERATURE

WT60 BASE

WT60 BASE 12F

WT60 0-20 mA

WT60 4-20 mA

WT60 0-5 VDC

WT60 0-10 VDC

WT60 +/- 0-5 VDC

WT60 +/- 0-10 VDC

selezione 12 gruppi da 4 set-point da commutatore esterno

12 groups selection by 4 setpoint from external selector switch

(16 bit) max 300 ohm

(16 bit) max 300 ohm

(16 bit) min 10000 ohm

(16 bit) min 10000 ohm

(16 bit) ingresso +/- 15 mV

(16 bit) ingresso +/- 15 mV

OPZIONI A RICHIESTA:

- Convertitori Profibus, USB, Ethernet, radio (pag. 183-185)

OPTIONS ON REQUEST:

- Converters Profibus, USB, Ethernet, radio (pages 183-185)

Funzioni principali

- 4 set-point configurabili normalmente aperti o normalmente chiusi. È possibile decidere se lo scatto dei singoli set-point debba avvenire per il peso lordo, per il peso netto o il peso legato al Picco, oppure solo per valori di peso positivi o per valori di peso negativi e positivi.
- Programmazione del valore di isteresi per ogni set-point.
- Visualizzazione del picco massimo raggiunto mediante la chiusura del relativo contatto d'ingresso (non disponibile su WT60 BASE 12F).
- Funzione netto/lordo da tastiera o da contatto esterno (solo da tastiera per WT60 BASE 12F).
- Stampa del peso da tastiera o contatto esterno con data e ora.
- Funzione Autozero all'accensione.

USCITA SERIALE RS 232 (COM1):

per collegamento a PC (Protocolli di comunicazione Laumas o ModBus RTU) / RIPETITORE / STAMPANTE / RD (registratore di dati su Compact Flash)

USCITA SERIALE RS 422 / 485 (COM2):

- per collegamento in anello sino a max 32 strumenti collegati ad un unico PC / PLC (Protocolli di comunicazione Laumas o ModBus RTU o Profibus DP); programma di SUPERVISIONE da PC;
- per collegamento a RIPETITORE.

PROGRAMMA DI GESTIONE SELEZIONATRICE A PESO per WT60 BASE 12F.

USCITA ANALOGICA (16bit - 65536 divisioni):

Uscita analogica con Fondo Scala impostabile da tastiera tra il 10 e il 100% del campo di misura (16 bit 65536 div.)

Funzionamento settabile su peso netto o su peso lordo.

Main functions

- 4 set-points configurable as normally open or normally closed. The operator can decide the setpoints activation for the net weight value, gross weight value, or according to the peak value, otherwise for positive weights or for positive and negative weights.
- Selection of hysteresis values for every set-point.
- Peak Holder visualization by closing the relative input contact (function not available on WT60 BASE 12F).
- Net/Gross function by keyboard or external contact (only by keyboard for WT60 BASE 12F).
- Print of the weight via keyboard or external contact with date and time.
- Auto zero function.

RS232 SERIAL OUTPUT (COM1):

suitable for connection to PC (Communication Protocols: Laumas or ModBus RTU) / REMOTE DISPLAY (pages 186-187) / PRINTER / RD data recorder.

RS422 / 485 SERIAL OUTPUT (COM2):

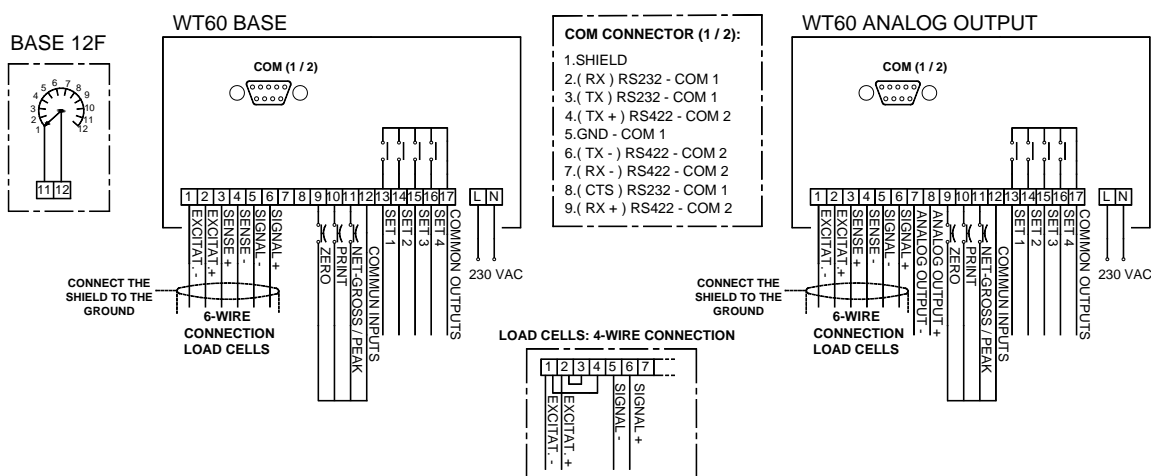
- suitable to connect max 32 indicators to a PC / PLC by the Communication Protocol (Laumas or ModBus RTU or Profibus DP); PC SUPERVISORY SOFTWARE.
- for REMOTE DISPLAY connection.

MANAGEMENT SOFTWARE FOR WEIGHT SORTING MACHINE for WT60BASE 12F

ANALOG OUTPUT (16bit - 65536 divisions):

Full scale settable by keyboard between 10 and 100% of the range (16 bit 65536 div.)

The operator can decide the analog output activation for the net weight value or gross weight.



WT60 CARICO 12 Formule

WT60 LOAD 12 Formulas.....

OPZIONI A RICHIESTA:

- **E:** Selezione 12 formule da contatti esterni
- **EC:** Selezione 12 formule da commutatore esterno
- **EC2:** Selezione 2 x 12 form. da commutatore (per 2 strumenti)
- **EC3:** Selezione 3 x 12 form. da commutatore (per 3 strumenti)....
- USCITA ANALOGICA 16 bit (pag.152).....
- Versione OMOLOGABILE **M** approvata (inclusa opz. EC)
- Convertitori Profibus, USB, Ethernet, radio (pag. 183-185)

OPTIONS ON REQUEST:

- **E:** 12 formulas selection from external contacts.....
- **EC:** 12 formulas selection from external selector switch
- **EC2:** Selection 2 x 12 formulas from external selector switch ...
- **EC3:** Selection 3 x 12 formulas from external selector switch ...
- ANALOG OUTPUT 16 bit (page 152)
- **M** approvable version (EC option included)
- Converters Profibus, USB, Ethernet, radio (pages 183-185)

Funzioni principali

Main functions

- Memorizzazione di 12 diverse formule con valore di Set e Lento.
- Calcolo automatico del volo dopo ogni ciclo di dosaggio.
- Impostazione valore di tolleranza unico per tutte le formule (possibilità di effettuare scarto su confezioni fuori tolleranza).
- Impostazione dei tempi di pausa e lavoro per la funzione "spillamento" a partire dal valore di Lento.
- Calcolo del totale consumato e del consumo ripartito per formule.
- Interruzione del dosaggio in corso da tastiera o da contatto esterno.
- Possibilità di stampa da tastiera di costanti, formule, consumi. Stampa automatica dei dati di dosaggio ad ogni fine ciclo.
- Possibilità di effettuare l'autotara allo start ciclo.
- Possibilità di riprendere il ciclo dopo una mancanza di tensione dal punto in cui era stato interrotto.
- Funzione Autozero all'accensione.
- Pausa da tastiera durante il dosaggio.
- Start dosaggio da tastiera con impostazione cicli da 1 a 9999.

- 12 formula memorization with Set and Slow values.
- Automatic fall calculation after every batching cycle.
- Sole tolerance value setting for all formulas.
- "Tapping" function: It is possible to select the slow-on and slow-off times.
- Total consumption memorization and consumption of each formula.
- Current batching can be interrupted via keyboard or external contact.
- On request, possibility of printing constants, formulas and consumption from keyboard. Automatic printing of batching data at the end of every cycle.
- It is possible to execute the autotare at the cycle start.
- In the event of a power failure during batching, the microprocessor resumes batching from the point of interruption.
- Auto zero function.
- Pause of the batching by the keyboard.
- Batching start via keyboard from 1 to 9999 cycles.

USCITA SERIALE RS 232 (COM1):

per collegamento a PC (Protocolli di comunicazione Laumas o ModBus RTU) / RIPETITORE (pag. 186-187) / STAMPANTE / RD (registratore di dati su Compact Flash).

RS232 SERIAL OUTPUT (COM1):

suitable for connection to PC (Communication Protocols: Laumas or ModBus RTU) / REMOTE DISPLAY / PRINTER / RD data recorder.

USCITA SERIALE RS 422 / 485 (COM2):

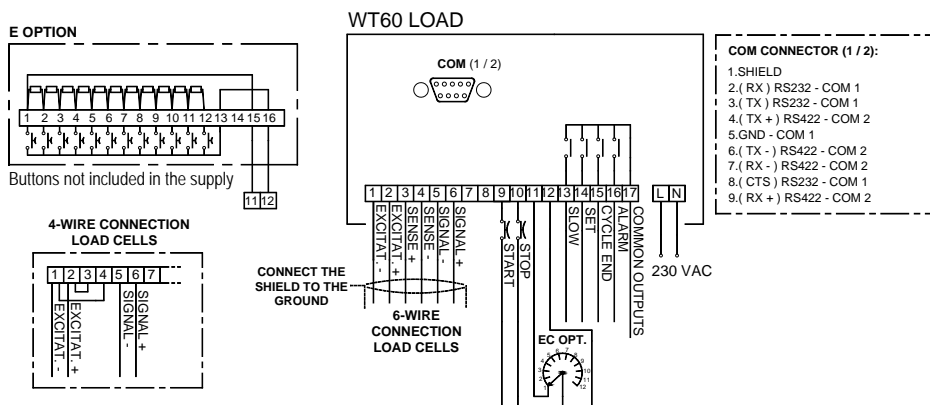
- per collegamento in anello sino a max 32 strumenti collegati ad un unico PC/PLC (Protocolli di comunicazione Laumas o ModBus RTU o Profibus DP); Programma di SUPERVISIONE da PC;
- per collegamento a RIPETITORE

RS422 / 485 SERIAL OUTPUT (COM2):

- suitable to connect max 32 indicators to a PC / PLC by the Communication Protocol (Laumas or ModBus RTU or Profibus DP); PC SUPERVISORY SOFTWARE
- for REMOTE DISPLAY connection

Funzionamento: L'operatore o la logica esterna avvia il dosaggio premendo il tasto DOSA o chiudendo il contatto di start. Il microprocessore verifica che il peso sia inferiore al peso minimo, esegue l'autotara poi chiude i contatti di Lento e Set. Raggiunto il valore di Set meno il Volo meno il Lento, apre il contatto di Lento. Raggiunto il valore di Set meno il Volo apre il Set e trascorso il tempo di pausa (max 999.9 sec.) memorizza il consumo e chiude il fine ciclo inviando i dati di dosaggio in stampa (se prevista). Il WT60 attende il raggiungimento del minimo peso (scarico) e trascorso il tempo di sicuro svuotamento (max 999.9 sec.) riapre il contatto di fine ciclo, predisponendosi per ricevere un nuovo start o ripartendo nel caso siano stati programmati più cicli.

Operation: By closing the start contact or by pressing the DOSA key the microprocessor starts the batching. The microprocessor verifies that the weight is lower than the programmed minimum weight, it executes the autotare and closes the Set and Slow (Lento) contacts. When the weight reaches the Set minus the Fall and minus the Slow (Lento), the Slow contact opens. Once it reaches the Set value minus the Fall value the Set contact opens. When the pause time has elapsed (max 999.9 sec.) it memorizes consumption and closes the cycle end contact, sending the batching data to the printer (if available). When the weight reaches the minimum weight (unloading phase) and after the safe emptying time is over (max 999.9 sec.) WT60 opens the cycle end contact. If more than one cycle has been programmed, the instrument continues automatically.



WT60 SCARICO 12 Formule

WT60 UNLOAD 12 Formulas

OPZIONI A RICHIESTA:

- E: Selezione 12 formule da contatti esterni
- EC: Selezione 12 formule da commutatore esterno
- EC2: Selezione 2 x 12 form. da commutatore (per 2 strumenti)
- EC3: Selezione 3 x 12 form. da commutatore (per 3 strumenti)....
- USCITA ANALOGICA 16 bit (pag.152).....
- Versione OMOLOGABILE **M** approvata (inclusa opz. EC)
- Convertitori Profibus, USB, Ethernet, radio (pag. 183-185)

OPTIONS ON REQUEST:

- E: 12 formulas selection from external contacts
- EC: 12 formulas selection from external selector switch
- EC2: Selection 2 x 12 formulas from external selector switch ...
- EC3: Selection 3 x 12 formulas from external selector switch ...
- ANALOG OUTPUT 16 bit (page 152)
- **M** approvable version (EC option included).....
- Converters Profibus, USB, Ethernet, radio (pages 183-185)

Funzioni principali

Main functions

- Memorizzazione di 12 diverse formule con valore di set.
- Impostazione di un unico valore di Lento per tutte le formule.
- Calcolo automatico del volo dopo ogni ciclo di dosaggio.
- Impostazione valore di tolleranza unico per tutte le formule (possibilità di effettuare scarto su quantità estratta fuori tolleranza).
- Impostazione dei tempi di pausa e lavoro per la funzione "spillamento" a partire dal valore di Lento.
- Calcolo del totale consumato e del consumo ripartito per formule.
- Interruzione del dosaggio in corso da tastiera o da contatto esterno.
- Possibilità di stampa da tastiera di costanti, formule, consumi. Stampa automatica dei dati di dosaggio ad ogni fine ciclo.
- Possibilità di effettuare il carico automatico compreso nei valori di minimo e massimo peso.
- Possibilità di riprendere il ciclo dopo una mancanza di tensione dal punto in cui era stato interrotto.
- Funzione Autozero all'accensione.
- Pausa da tastiera durante il dosaggio.
- Start dosaggio da tastiera con impostazione cicli da 1 a 9999.
- Funzione di scarico "big bag" (saccone).

- 12 formula memorization with Set value.
- Setting of a only Slow value for all formulas.
- Automatic fall calculation after every batching cycle.
- Sole tolerance value setting for all formulas.
- "Tapping" function: It is possible to select the slow-on and slow-off times.
- Total consumption memorization and consumption of each formula.
- Current batching can be interrupted via keyboard or external contact.
- On request, possibility of printing constants, formulas and consumption from keyboard. Automatic printing of batching data at the end of every cycle.
- Automatic loading is possible according to minimum and max weight values.
- In the event of a power failure during batching, the microprocessor resumes batching from the point of interruption.
- Auto zero function.
- Pause of the batching by the keyboard.
- Batching start via keyboard from 1 to 9999 cycles.
- "Big-bag" unloading function.

USCITA SERIALE RS 232 (COM1):

per collegamento a PC (Protocolli di comunicazione Laumas o ModBus RTU) / RIPETITORE (pag. 186-187) / STAMPANTE (pag. 189-190) / RD (registratore di dati su Compact Flash, pag. 188).

RS232 SERIAL OUTPUT (COM1):

suitable for connection to PC (Communication Protocols: Laumas or ModBus RTU) / REMOTE DISPLAY / PRINTER / RD data recorder.

USCITA SERIALE RS 422 / 485 (COM2):

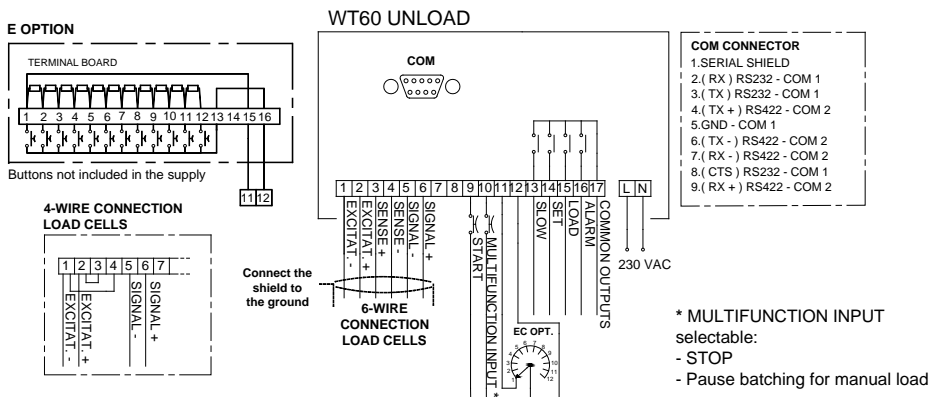
- per collegamento in anello sino a max 32 strumenti collegati ad un unico PC / PLC (Protocolli di comunicazione Laumas o ModBus RTU o Profibus DP); Programma di SUPERVISIONE da PC.
- per collegamento a RIPETITORE.

RS422 / 485 SERIAL OUTPUT (COM2):

- suitable to connect max 32 indicators to a PC / PLC by the Communication Protocol (Laumas or ModBus RTU or Profibus DP). PC SUPERVISORY SOFTWARE.
- for REMOTE DISPLAY connection.

Funzionamento: L'operatore o la logica esterna avvia il dosaggio premendo il tasto DOSA o chiudendo il contatto di start. Il microprocessore verifica che il peso presente sia superiore alla quantità da estrarre, esegue l'autotara poi chiude i contatti di Lento e Set e visualizza in incremento il prodotto estratto. Raggiunto il valore di Set meno il Volo meno il Lento, apre il contatto di Lento. Raggiunto il valore di Set meno il valore di Volo apre il Set e trascorso il tempo di pausa (max 999.9 sec.) ritorna a visualizzare il peso presente nel contenitore, memorizza il consumo e invia i dati di dosaggio alla stampante (se prevista), predisponendosi per ricevere un nuovo start o ripartendo nel caso siano stati programmati più cicli.

Operation: By closing the start contact or by pressing the DOSA key the microprocessor starts the batching. The microprocessor verifies that the weight is higher than the quantity to unload, it executes the autotara, closes the Set and Slow (Lento) contacts and displays the weight increase. When the weight reaches the Set minus the Fall and minus the Slow (Lento), the Slow contact opens. Once it reaches the Set value minus the Fall value the Set contact opens. When the pause time has elapsed (max 999.9 sec.) it displays the weight in the container, memorises consumption, sends the batching data to the printer (if available) and sets to standby for a new start command.



WT60 3 PRODOTTI	12 Formule	WT60 3 PRODUCTS	12 Formulas....
WT60 6 PRODOTTI	12 Formule	WT60 6 PRODUCTS	12 Formulas....
WT60 14 PRODOTTI	12 Formule	WT60 14 PRODUCTS	12 Formulas....

OPZIONI A RICHIESTA:

- **E:** Selezione 12 formule da contatti esterni
- **EC:** Selezione 12 formule da commutatore esterno
- **EC2:** Selezione 2 x 12 form. da commutatore (per 2 strumenti)
- **EC3:** Selezione 3 x 12 form. da commutatore (per 3 strumenti)....
- USCITA ANALOGICA 16 bit (pag.152).....
- Versione OMOLOGABILE **M** approvata (inclusa opz. EC).....
- Convertitori Profibus, USB, Ethernet, radio (pag. 183-185)

OPTIONS ON REQUEST:

- **E:** 12 formulas selection from external contacts.....
- **EC:** 12 formulas selection from external selector switch
- **EC2:** Selection 2 x 12 formulas from external selector switch ...
- **EC3:** Selection 3 x 12 formulas from external selector switch ...
- ANALOG OUTPUT 16 bit (page 152)
- **M** approvable version (EC option included).....
- Converters Profibus, USB, Ethernet, radio (pages 183-185)

Funzioni principali

Main functions

- Memorizzazione di 12 diverse formule.
- Start dosaggio da tastiera con impostazione cicli da 1 a 9999.
- Calcolo automatico del valore di volo per ogni prodotto.
- Impostazione dei tempi di pausa e lavoro per la funzione di "spillamento" a partire dal valore di lento programmato.
- Dosaggio in peso netto per ogni prodotto.
- **Nella versione 6 PRODOTTI disponibile contatto di Lento.**
- Possibilità di effettuare l'autotara sul primo prodotto.
- Memorizzazione del consumo totale e per ciascun prodotto.
- Possibilità di interrompere il dosaggio in corso da tastiera.
- Possibilità di stampa da tastiera di costanti, formule, consumi.
- Possibilità di stampa automatica dei dati di dosaggio a fine ciclo.
- Possibilità di riprendere il ciclo dopo una mancanza di tensione dal punto in cui era stato interrotto.
- Impostazione di un valore di tolleranza unico per tutti i prodotti
- Funzione Autozero all'accensione.
- Pausa da tastiera durante il dosaggio.

- 12-formula memorization.
- *Batching start via keyboard: it is possible to program form 1 to 9999 cycles.*
- *Automatic fall for each product.*
- *"Tapping" function: It is possible to select the slow-on and slow-off times.*
- *Net weight batching for each product.*
- **6 PRODUCTS model is equipped with Slow (Lento) contact.**
- *Possibility to execute the autotara on the first product.*
- *Consumption memorization (total and for each product).*
- *Current batching can be interrupted via keyboard.*
- *Possibility of printing of the constants, formulas and consumption via keyboard.*
- *Possibility of automatic printing of batching data.*
- *In the event of a power failure during batching, the microprocessor resumes batching from the point of interruption.*
- *Setting of a tolerance value for all the products.*
- *Auto zero function.*
- *Pause of the batching by the keyboard.*

USCITA SERIALE RS 232 (COM1):

per collegamento a PC (Protocolli di comunicazione Laumas o ModBus RTU) / RIPETITORE / STAMPANTE / RD (registratore di dati su Compact Flash).

RS232 SERIAL OUTPUT (COM1):

suitable for connection to PC (Communication Protocols: Laumas or ModBus RTU) / REMOTE DISPLAY / PRINTER / RD data recorder.

USCITA SERIALE RS 422 / 485 (COM2):

- per collegamento in anello sino a max 32 strumenti collegati ad un unico PC / PLC (Protocolli di comunicazione Laumas o ModBus RTU o Profibus DP); Programma di SUPERVISIONE da PC.
- per collegamento a RIPETITORE

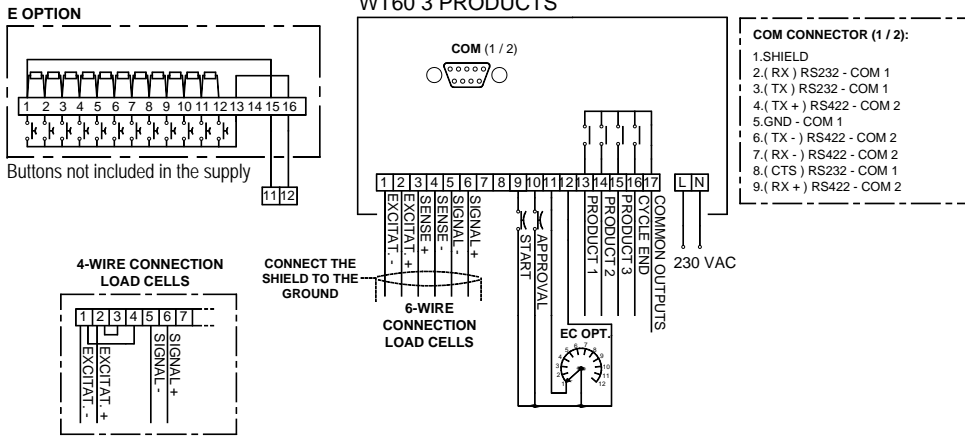
RS422 / 485 SERIAL OUTPUT (COM2):

- *suitable to connect max 32 indicators to a PC / PLC by the Communication Protocol (Laumas or ModBus RTU or Profibus DP); PC SUPERVISORY SOFTWARE*
- *for REMOTE DISPLAY connection.*

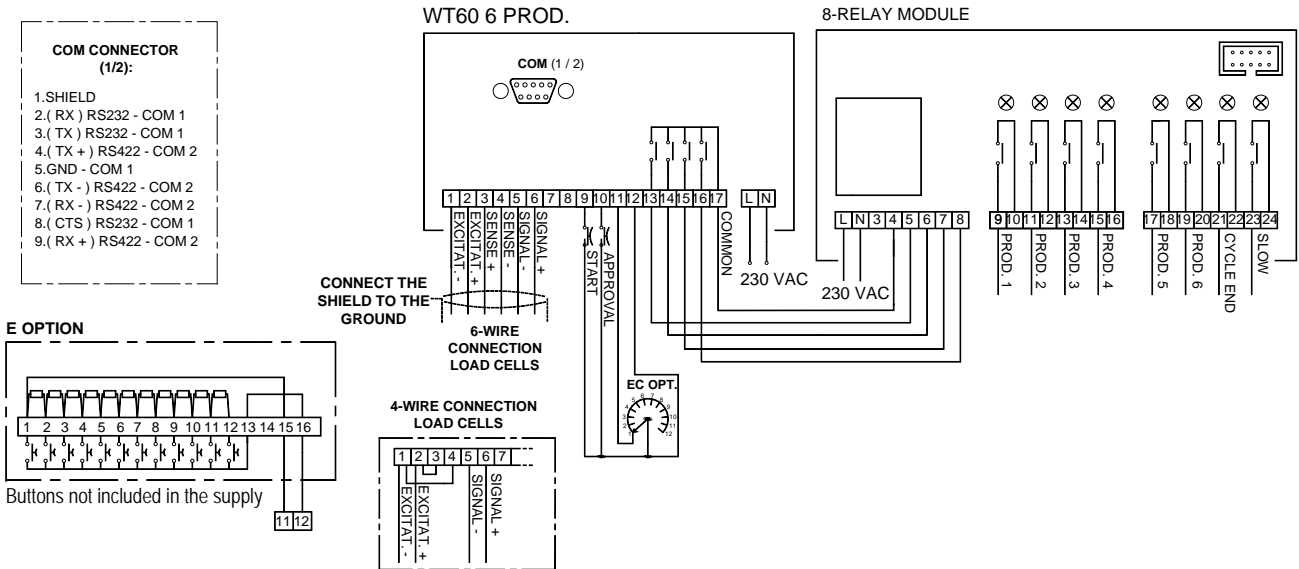
Funzionamento: L'operatore o la logica esterna avvia il dosaggio premendo il tasto DOSA o chiudendo il contatto di start, il microprocessore verifica che sia chiuso il contatto di consenso e che il peso sia inferiore al peso minimo, esegue l'autotara poi chiude il contatto del primo prodotto in formula. Se è stato programmato il valore di Lento, raggiunto questo valore il contatto del prodotto verrà aperto e chiuso con i tempi di pausa e lavoro ("spillamento"); nella versione a 6 prodotti viene chiuso il contatto di Lento. Raggiunto il valore impostato in formula meno quello programmato come Volo il microprocessore apre il contatto del prodotto e trascorso il tempo di pausa (max 999.9 sec.) memorizza il consumo e chiude il contatto del prodotto successivo visualizzando il peso netto, e così sino all'ultimo prodotto. Il microprocessore chiude poi il contatto di fine ciclo che verrà riaperto al raggiungimento del minimo peso e dopo che è trascorso il tempo di sicuro svuotamento (max 999.9 sec.). I dati di dosaggio vengono inviati alla stampante (se prevista). Nel caso siano stati programmati più cicli da tastiera il dosaggio ripartirà dopo la chiusura del consenso oppure sarà l'operatore a effettuare un nuovo start.

Operation: *By closing the Start contact or pressing the DOSA key the microprocessor starts batching and verifies that the approval contact is closed and the weight is lower than the minimum weight. It then executes the autotara and closes the contact of first product in the formula. If the Slow value is set, when this value is reached the product contact is opened and closed according to the programmed work and pause times ("tapping"). For WT60 6 products, Slow contact will be closed. Once reached the value set in formula minus the Fall value, the microprocessor opens the product contact and when the pause time has elapsed (max 999.9 sec.), it memorizes the consumption, closes the contact of the following product, displaying the net weight, and so on until the last product. Then the microprocessor closes the cycle end contact, which is reopened when the minimum weight is reached and after the safe emptying time has elapsed (max 999.9 sec.). Batching data are sent to the printer (if available). If more than one cycle has been programmed via the keyboard, batching starts again as soon as the approval contact is closed, or when the operator repeats the start command.*

WT60 3 PRODOTTI / PRODUCTS



WT60 6 PRODOTTI / PRODUCTS



WT60 14 PRODOTTI / PRODUCTS

